

Keller Antriebstechnik

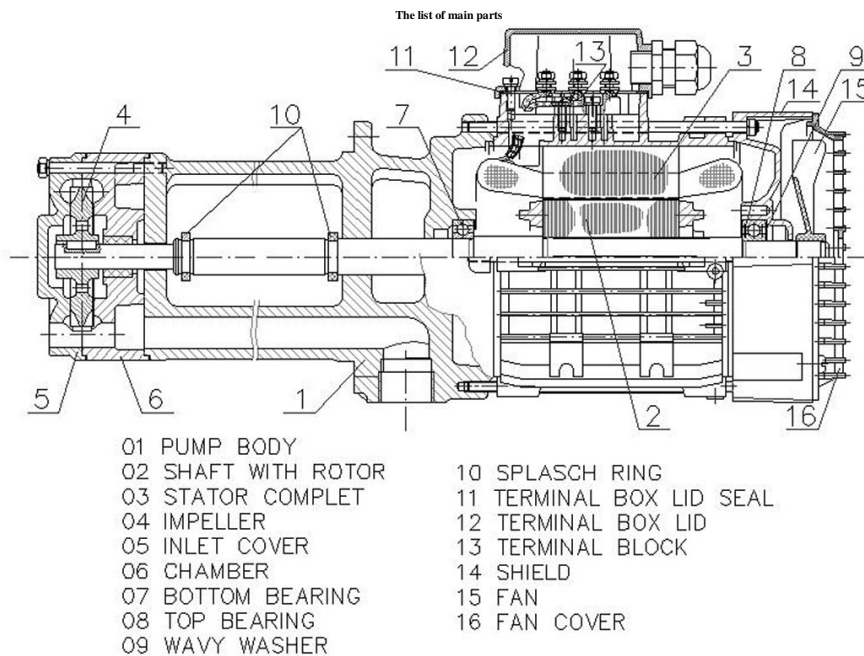


Elektropumpen der Reihe 4 COV

Beschreibung:

Die Elektropumpen der Reihe COV werden zum Fördern der Schmittemulsionen und der Kühlemulsionen bei Werkzeugmaschinen benutzt. Die Viskosität der gepumpten Flüssigkeit kann maximal $90\text{mm}^2\text{s}^{-1}$ (12°E) betragen. Die Temperatur der gepumpten Flüssigkeit darf eine Temperatur von 0°C to 60°C haben, die Unreinheiten können maximal $0,1\text{ mm}$ groß sein. Diese Pumpen dürfen nicht zum Fördern von brennbaren Flüssigkeiten benutzt werden.

Achtung bitte beachten! Das max. und min. Flüssigkeitsniveau ist in der Maßskizze eingezeichnet. Bei Nichteinhaltung des max. Füllstandes ist es möglich, dass Flüssigkeit in den Motorraum gelangt.



Werkstoffe:

Motorgehäuse: Aluminium
Pumpengehäuse: Aluminium
Lauftradgehäuse: Grauguss
Welle: Stahl
Laufräder: Messing

Schutzart:

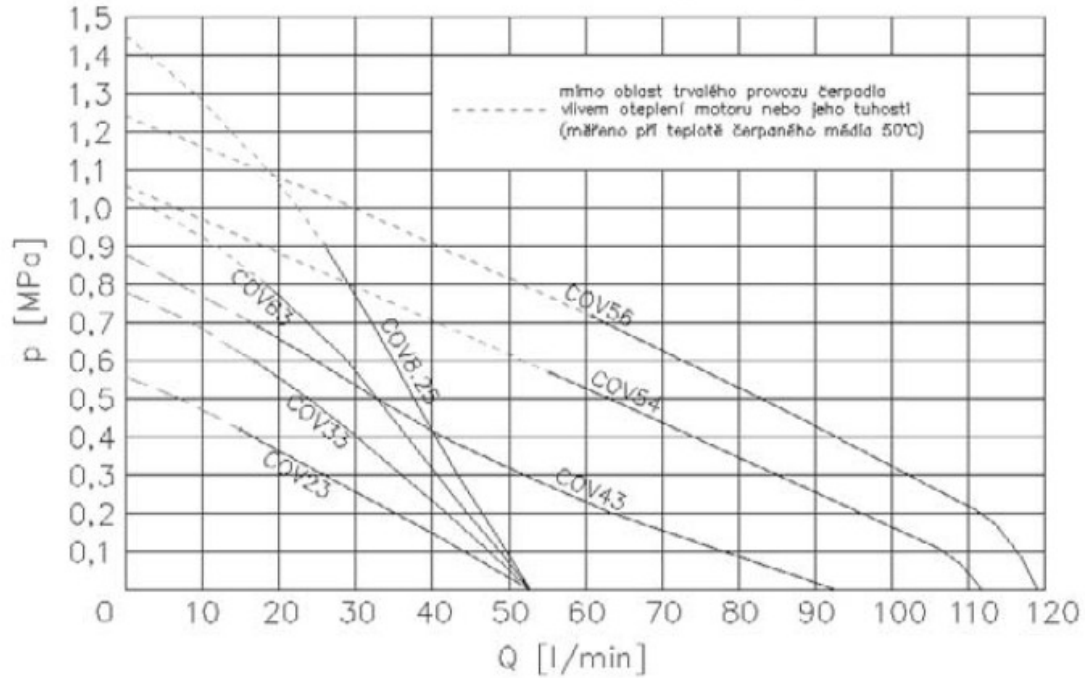
Die Pumpen COV sind Spezialmaschinen vertikaler Bauart mit Drehstrommotoren, Schutzart IP 54.

Elektrischer Anschluß:

Pumpen werden standardmäßig in folgender Spannung nach IEC 38 geliefert - Drehstrom D/Y 230/400 Volt - 50/60 HZ - Sonderspannungen auf Anfrage. Bei Anschluss an 60 Hz sind die Nennwerte der Pumpe bei einem kleineren Durchmesser des Laufrades gewährleistet. Konstruktiv sind die Pumpen für eine Drehrichtung ausgelegt. Die Drehrichtung ist auf der Pumpe gekennzeichnet. Technische Änderungen vorbehalten

Kennlinie: Förderleistung und Förderhöhe

Charakteristiky COV



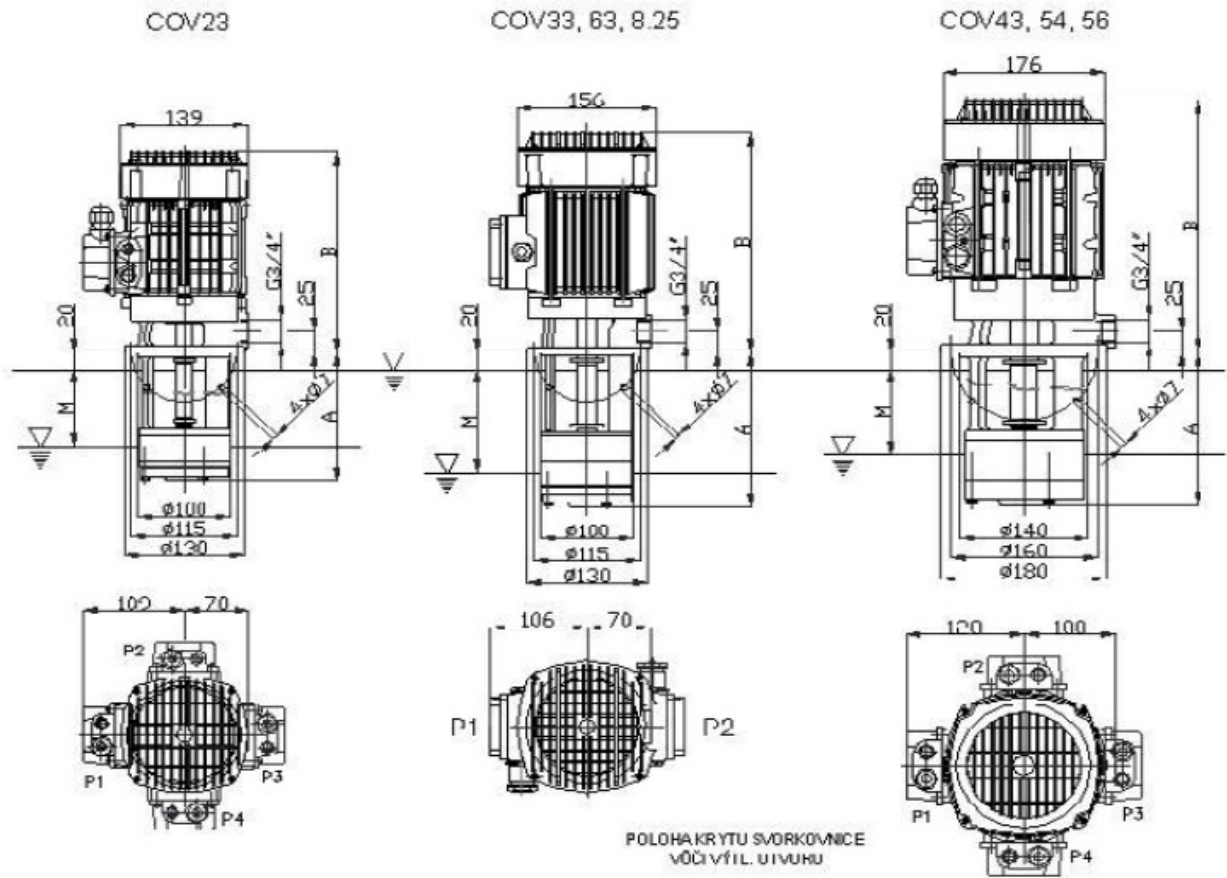
1m (H ₂ O)	≈ 0,1 at	= 10 kPa	≈ 0,1 bar
-----------------------	----------	----------	-----------

1 at	≈ 100 kPa	≈ 10m (H ₂ O)	≈ 0,1 MPa
------	-----------	--------------------------	-----------

Typ	Výtlač Pressure Förderhöhe		Průtok Amount Förderstrom	Příkon Power Leistung	Proud Current Strom		Jističí proud Assured current Sicherstrom	
	m	kPa			(při 400V)	A	(při 400V)	A
COV23-	20	200	28	0,55	1,1		1,6	
COV33-	30	300	32	0,8	1,8		2,8	
COV63-	60	600	30	1,3	2,6		2,8	
COV8.25-	80	800	25	1,9	3,6		3,7	
COV43-	40	400	32	1,35	2,6		4,0	
COV54-	50	500	44	2,55	4,9		5,3	
COV56-	50	500	60	3,2	6,1		7,3	

Die Pumpen dürfen nicht bei geschlossenem Ventil (Schieber oder Absperrhahn) betrieben werden, sonst werden die Pumpe überlastet. Im gestrichelten Kennlinienbereich kann die Pumpe überlastet werden.

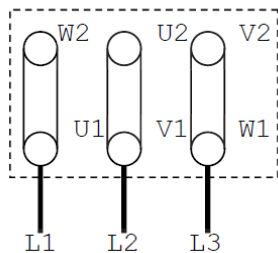
Abmessungen der Pumpen COV



Typ	A	B	M	kg
COV23-07	70	235	10	8,7
COV23-15	150		90	9,0
COV23-25	250		190	9,6
COV33-10	100	257	40	13,1
COV33-18	180		120	13,4
COV33-28	280		220	14,0
COV63-13	130	257	70	14,3
COV63-21	210		150	14,6
COV63-31	310		250	15,2
COV8.25-16	160	279	100	18,4
COV8.25-24	240		180	18,7
COV8.25-34	340		280	19,3

Typ	A	B	M	kg
COV43-18	180	295	100	22,2
COV43-25	250		170	22,7
COV43-39	390		310	23,8
COV54-18	180	320	100	22,1
COV54-25	250		170	22,6
COV54-39	390		310	23,7
COV56-18	180	320	100	24,4
COV56-25	250		170	24,9
COV56-39	390		310	26,0

Schaltbild / Wiring diagram

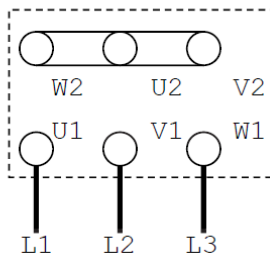


230 Volt

Käfigläufer mit einer Drehzahl
One-speed squirrel-cage motor

Δ

Dreieckschaltung
Delta connection



400 Volt

Käfigläufer mit einer Drehzahl
One-speed squirrel-cage motor

Y

Sternschaltung
Star connection