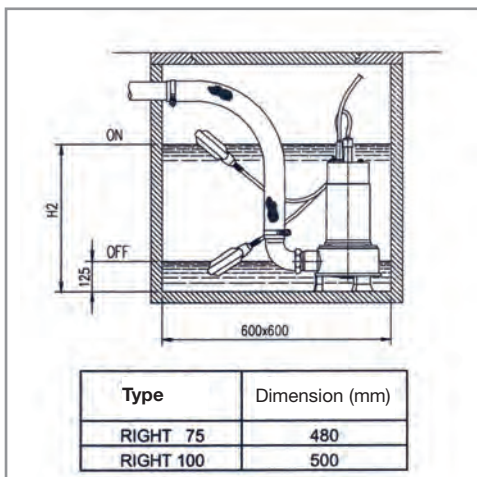
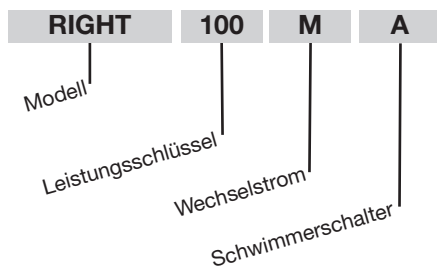




RIGHT MA



Edelstahl-Hydraulik RIGHT

Typenschlüssel

Hauptmerkmale

- alle medienberührenden Teile aus Edelstahl
- Festkörpergröße bis Ø 35 mm
- Laufrad aus Edelstahl
- doppelte Gleitringdichtung in Ölvorlage
- pumpenseitige Gleitringdichtung mit Laufflächen aus Siliziumkarbid für lange Standzeiten auch bei abrasiven Stoffen im Fördermedium
- dauerbetriebsfest (abhängig vom Wasserstand)

Einsatzgebiete

- Entsorgung von Schmutzwasser und Abwasser auch mit faserigen Bestandteilen und Feststoffen
- Trockenlegung von Kellern, Garagen und Gewerbeobjekten
- Entleerung von Pumpenschächten und Behältern für Schmutzwasser, Sickerwasser und Regenwasser
- Entsorgung von Grauwasser auch aus gewerblichen Waschmaschinen und Spülmaschinen
- Anlagen-/Apparatebau, industrielle Anwendungen

Technische Merkmale
FÖRDERDATEN

Fördermedium:	Schmutzwasser/Abwasser
Temperatur:	max. 50°C
Eintauchtiefe:	max. 10 m
Festkörpergröße:	max. 35 mm

KONSTRUKTION

Laufrad:	VORTEX-Laufrad
Wellendichtung:	doppelte Gleitringdichtung in Ölvorlage
Lagerung:	abgedichtete Kugellager

ANSCHLUSSMABE

Druckstutzen:	1½"IG
---------------	-------

WERKSTOFFE

Außengehäuse:	Edelstahl 1.4301
Pumpengehäuse:	Edelstahl 1.4301
Laufrad:	Edelstahl 1.4301
Pumpenwelle:	Edelstahl 1.4305
Gleitringdichtung:	pumpenseitig: SIC/SIC motorseitig: Kohle/Keramik
O-Ringe:	NBR
Dichtungsträger:	Edelstahl 1.4301
Lagerträger:	Edelstahl 1.4301
Kabeleinführung:	Edelstahl 1.4301

KABEL

RIGHT:	10 m-Netzkabel H07RN-F
RIGHT M/MA:	10 m-Netzkabel H07RN-F mit Schuko-stecker

MOTOR

Wechselstromversion:	1~230 V ± 10 %, 50 Hz, ISO F, 2-polig
Drehstromversion:	3~400 V ± 10 %, 50 Hz, ISO F, 2-polig
Schutzart:	IP 68
Dauerbetrieb:	abhängig vom Wasserstand möglich

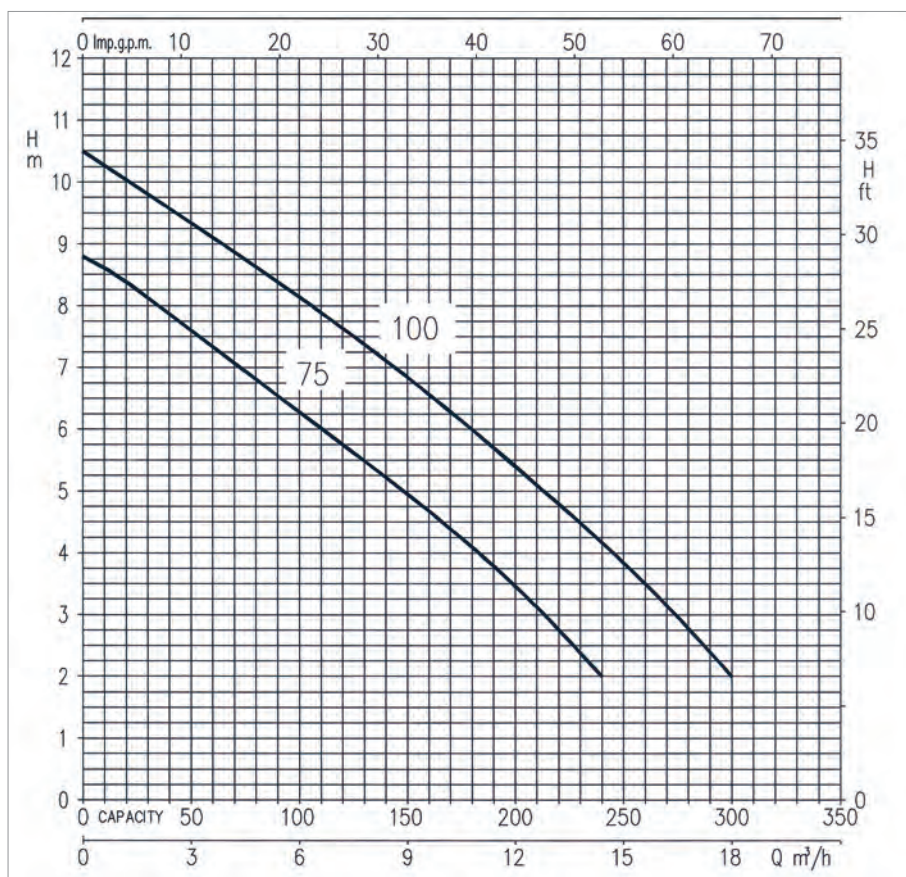
MOTORSCHUTZ

Wechselstromversion:	integrierter Thermoschutzschalter
Drehstromversion:	bauseits

TECHNISCHE DATEN

Type		Leistung kW	Leistungsaufnahme kW		Kondensator µF	Stromaufnahme A	
Wechselstrom 1~230 V	Drehstrom 3~400 V		1~230 V	3~400 V		1~230 V	3~400 V
RIGHT 75 M	RIGHT 75	0,55	1,00	0,95	20,0	4,8	2,1
RIGHT 75 MA	---	0,55	1,00	---	20,0	4,8	---
RIGHT 100 M	RIGHT 100	0,75	1,20	1,20	31,5	5,7	2,6
RIGHT 100 MA	---	0,75	1,20	---	31,5	5,7	---

KENNLINIEN



LIEFERUMFANG

- RIGHT:** Tauchmotorpumpe mit 10 m-Netzkabel
- RIGHT M:** Tauchmotorpumpe mit 10 m-Netzkabel und Schukostecker
- RIGHT MA:** Tauchmotorpumpe mit 10 m-Netzkabel, Schukostecker und Schwimmerschalter



DICHSATZ ERHÄLTlich!