



Hersteller Kunde

VEM motors GmbH
Carl-Friedrich-Gauß-Straße 1

38855 WERNIGERODE
Deutschland

**Drehstrommotoren mit Käfigläufer,
 Graugussgehäuse**

Typ	IE3-W43R 180 M2 TPM HW		
Bemessungsleistung	[kW]	22	
Bemessungsmoment	[Nm]	71	
IE Klasse	[-]	IE3-92,7%	
Wirkungsgradbestimmung	EN 60034-2-1		
Betriebsart		S1	
Bemessungsfrequenz	[Hz]	50	
Bemessungsdrehzahl	[min ⁻¹]	2945	
Spannung	[V]	400/690	
Schaltung	[-]	D	Y
Strom	[A]	38.5	22.3
rel. Anzugsstrom	[-]	8,5	
rel. Anlaufmoment	[-]	2,6	
rel. Sattelmoment	[-]	2,1	
rel. Kippmoment	[-]	3,4	
Wirkungsgrad 100/75/50 %	[%]	92,7 / 93,3 / 92,9	
Leistungsfaktor	[-]	0,89	
Th. Kl.		155(F/B)	
Kühlmitteltemperatur	[°C]	-20°C...+40°C	
Aufstellungshöhe	[m]	1000m	
Schutzart IP		IP55	
Trägheitsmoment	[kgm ²]	0,078	
Masse	[kg]	155	
Lager DS		6310 ZZ C3	
Lager NS		6309 ZZ C3	
Nachschmierfrist	[h]		
Fett		ASONIC GHY 72	
Fettmenge	[g]		
A-Schalldruckpegel	[dB]	72	

Optionen

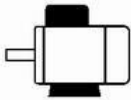
Bauform	IM B3
Flansch	-
Klemmenkasten	Standard
Klemmkastenlage	oben
Kabelverschraubung	Verschlussstopfen
Lage Kabeleinführung	rechts
Welle	Standard, 1 zyl. Wellenende
Lagerung	Leichte Lagerung
Sonderangaben zur Lagerung	Festlager N-Seite
Wicklungsschutz	1 Satz Kaltleiter
Schwingstärke	Stufe A
	Wuchtung mit halber Passfeder
Farbsystem	01 moderate (KK C2),RAL 7031 blaugrau
Lieferbedingungen und/oder amtliche Vorschriften:	IEC / EN 60034-1

Dieses Dokument wurde elektronisch hergestellt, alle Angaben sind nur nach Bestätigung durch den Hersteller verbindlich.

Drehstrommotoren mit Käfigläufer,
Graugussgehäuse

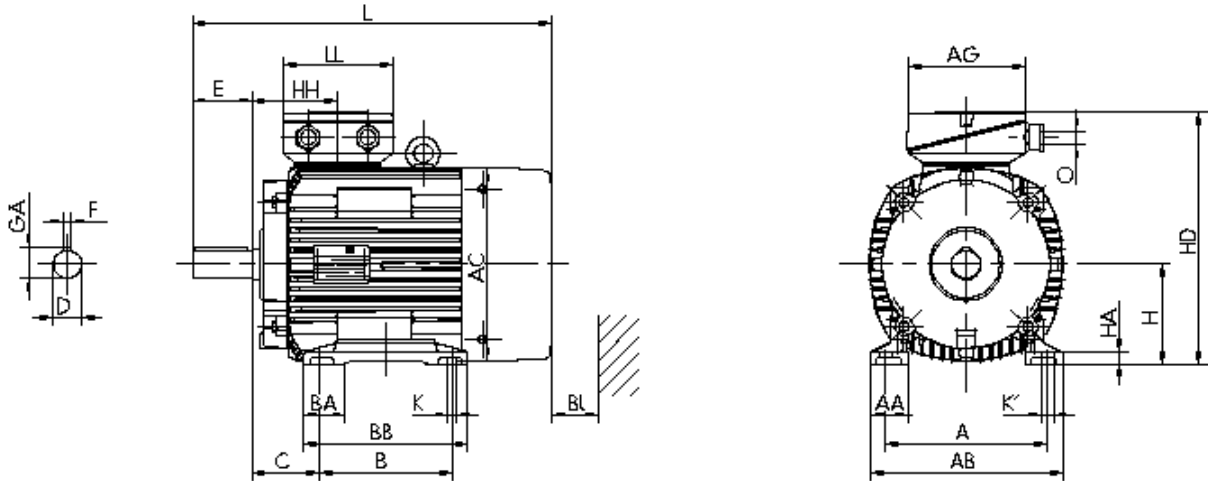
IE3-W43R 180 M2 TPM HW

Einbaulage



Bauform: IM B3
Flansch: -
Klemmkastenlage: oben
Bremsen: -
Fremdlüfter: -

Klemmkasten: KK 63 A
Kabelverschraubung O: 1 x Verschlussstopfen



Motor

A	AA	AB	AC	AD	B	B'	BA	BA'	BB	C	CA	K	K'
279	62	328	313	-	241		65	-	288	115	-	15	20
L	LC	H	HA	HD	HH	BI				AG	LL	BE	AH
659	-	180	20	422	138	40				193	167	-	-

Flansch

P	N	LA	M	T	S
-	-	-	-	-	-

Toleranzen

H	N	D	DA
-0,5	h6	k6	k6

Welle-DS

D	E	GA	F	DB
48	110	51,5	14	DIN 332 DS- M16

Welle-NS

DA	EA	GC	FA
-	-	-	-

DB...Zentrierbohrung

Lieferbedingungen und/oder amtliche Vorschriften: IEC / EN 60034-1

Dieses Dokument wurde elektronisch hergestellt, alle Angaben sind nur nach Bestätigung durch den Hersteller verbindlich.