



Hersteller Kunde

VEM motors GmbH
Carl-Friedrich-Gauß-Straße 1

38855 WERNIGERODE
Deutschland

**Drehstrommotoren mit Käfigläufer,
 Graugussgehäuse**

Typ	IE3-W43R 200 LX2 TPM HW		
Bemessungsleistung	[kW]	37	
Bemessungsmoment	[Nm]	120	
IE Klasse	[-]	IE3-93,8%	
Wirkungsgradbestimmung		EN 60034-2-1	
Betriebsart		S1	
Bemessungsfrequenz	[Hz]	50	
Bemessungsdrehzahl	[min ⁻¹]	2955	
Spannung	[V]	400/690	
Schaltung	[-]	D	Y
Strom	[A]	63.5	36.8
rel. Anzugsstrom	[-]	7,4	
rel. Anlaufmoment	[-]	1,8	
rel. Sattelmoment	[-]	1,5	
rel. Kippmoment	[-]	2,9	
Wirkungsgrad 100/75/50 %	[%]		93,8 / 94,2 / 93,9
Leistungsfaktor	[-]	0,9	
Th. Kl.		155(F/B)	
Kühlmitteltemperatur	[°C]	-20°C...+40°C	
Aufstellungshöhe	[m]	1000m	
Schutzart IP		IP55	
Trägheitsmoment	[kgm ²]	0,22	
Masse	[kg]	285	
Lager DS		6312 C3	
Lager NS		6312 C3	
Nachschmierfrist	[h]		
Fett		ASONIC GHY 72	
Fettmenge	[g]		
A-Schalldruckpegel	[dB]	74	

Optionen

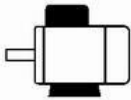
Bauform	IM B3
Flansch	-
Klemmenkasten	Standard
Klemmkastenlage	oben
Kabelverschraubung	Verschlussstopfen
Lage Kabeleinführung	rechts
Welle	Standard, 1 zyl. Wellenende
Lagerung	Leichte Lagerung
Sonderangaben zur Lagerung	Festlager N-Seite
Wicklungsschutz	1 Satz Kaltleiter
Schwingstärke	Stufe A
	Wuchtung mit halber Passfeder
Farbsystem	01 moderate (KK C2),RAL 7031 blaugrau
Lieferbedingungen und/oder amtliche Vorschriften:	IEC / EN 60034-1

Dieses Dokument wurde elektronisch hergestellt, alle Angaben sind nur nach Bestätigung durch den Hersteller verbindlich.

Drehstrommotoren mit Käfigläufer,
Graugussgehäuse

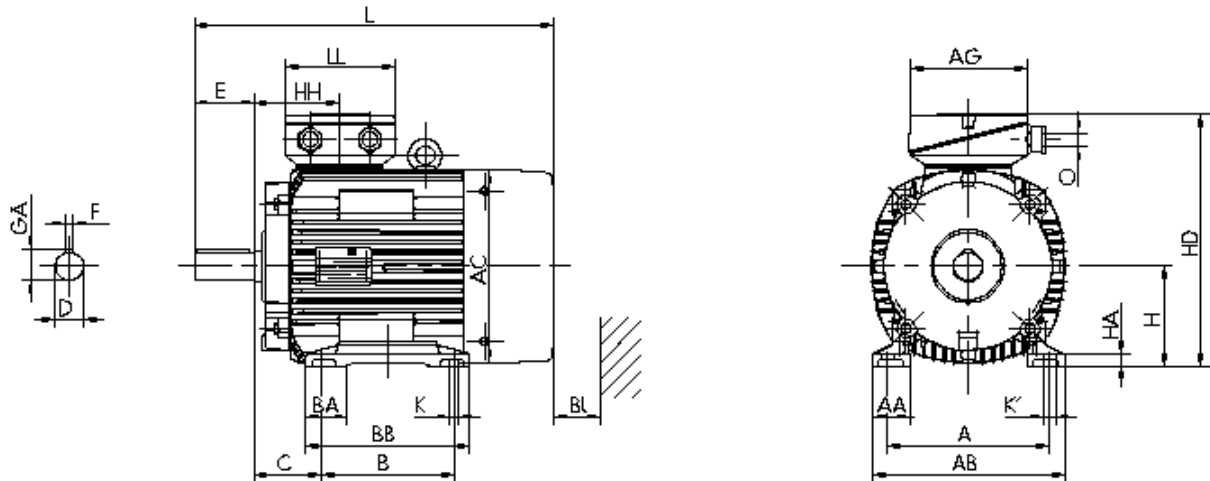
IE3-W43R 200 LX2 TPM HW

Einbaulage



Bauform: IM B3
Flansch: -
Klemmkastenlage: oben
Bremsen: -
Fremdlüfter: -

Klemmkasten: KK 100 A
Kabelverschraubung O: 1 xVerschlussstopfen



Motor

A	AA	AB	AC	AD	B	B'	BA	BA'	BB	C	CA	K	K'
318	70	372	390	-	305		70	-	360	133	-	19	25
L	LC	H	HA	HD	HH	BI				AG	LL	BE	AH
767	-	200	22	500	168	40				213	207	-	-

Flansch

P	N	LA	M	T	S								
-	-	-	-	-	-								

Welle-DS

D	E	GA	F	DB
55	110	59	16	DIN 332 DS- M20

Welle-NS

DA	EA	GC	FA
-	-	-	-

DB...Zentrierbohrung

Lieferbedingungen und/oder amtliche Vorschriften: IEC / EN 60034-1

Dieses Dokument wurde elektronisch hergestellt, alle Angaben sind nur nach Bestätigung durch den Hersteller verbindlich.