



Hersteller Kunde

**VEM motors GmbH**  
**Carl-Friedrich-Gauß-Straße 1**

**38855 WERNIGERODE**  
**Deutschland**

**Drehstrommotoren mit Käfigläufer,  
 Graugussgehäuse**

Typ	IE3-W41R 160 L4 TPM HW		
Bemessungsleistung	[kW]	15	
Bemessungsmoment	[Nm]	97	
IE Klasse	[ - ]	IE3-92,2%	
Wirkungsgradbestimmung		EN 60034-2-1	
Betriebsart		S1	
Bemessungsfrequenz	[Hz]	50	
Bemessungsdrehzahl	[min <sup>-1</sup> ]	1475	
Spannung	[ V ]	400/690	
Schaltung	[ - ]	D	Y
Strom	[ A ]	27.5	15.9
rel. Anzugsstrom	[ - ]	8,7	
rel. Anlaufmoment	[ - ]	3,1	
rel. Sattelmoment	[ - ]	2,6	
rel. Kippmoment	[ - ]	3,5	
Wirkungsgrad 100/75/50 %	[ % ]		92,2 / 92,4 / 91,6
Leistungsfaktor	[ - ]	0,85	
Th. Kl.		155(F/B)	
Kühlmitteltemperatur	[°C]	-20°C...+40°C	
Aufstellungshöhe	[ m ]	1000m	
Schutzart IP		IP55	
Trägheitsmoment	[kgm <sup>2</sup> ]	0,115	
Masse	[kg]	165	
Lager DS		6310 ZZ C3	
Lager NS		6309 ZZ C3	
Nachschmierfrist	[ h ]		
Fett		ASONIC GHY 72	
Fettmenge	[ g ]		
A-Schalldruckpegel	[ dB ]	61	

**Optionen**

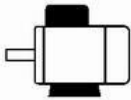
Bauform	IM B3
Flansch	-
Klemmenkasten	Standard
Klemmkastenlage	oben
Kabelverschraubung	Verschlussstopfen
Lage Kabeleinführung	rechts
Welle	Standard, 1 zyl. Wellenende
Lagerung	Leichte Lagerung
Sonderangaben zur Lagerung	Festlager N-Seite
Wicklungsschutz	1 Satz Kaltleiter
Schwingstärke	Stufe A
	Wuchtung mit halber Passfeder
Farbsystem	01 moderate (KK C2),RAL 7031 blaugrau
Lieferbedingungen und/oder amtliche Vorschriften:	IEC / EN 60034-1

Dieses Dokument wurde elektronisch hergestellt, alle Angaben sind nur nach Bestätigung durch den Hersteller verbindlich.

Drehstrommotoren mit Käfigläufer,  
Graugussgehäuse

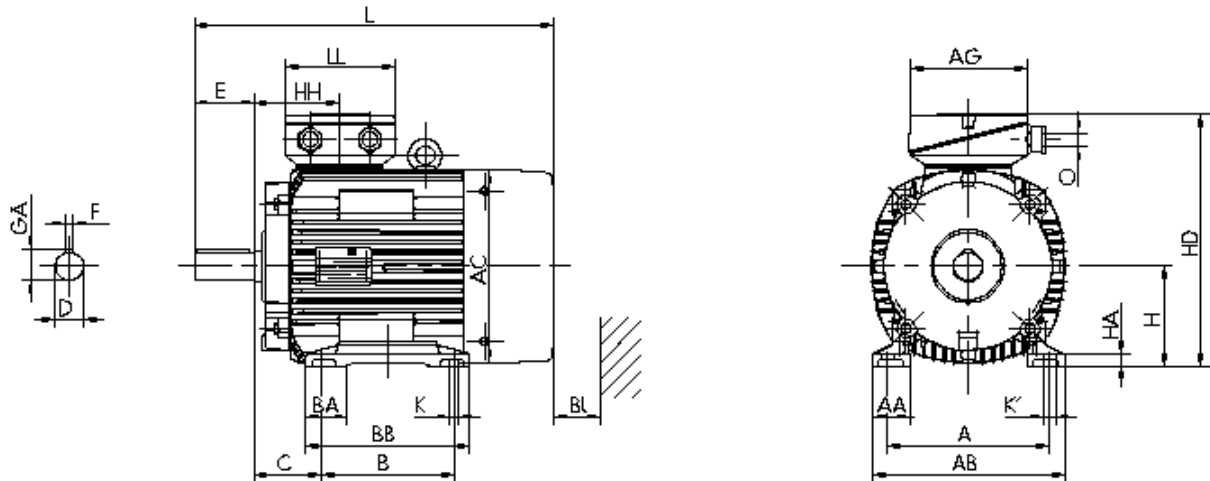
## IE3-W41R 160 L4 TPM HW

### Einbaulage



Bauform: IM B3  
Flansch: -  
Klemmkastenlage: oben  
Bremsen: -  
Fremdlüfter: -

Klemmenkasten: KK 63 A  
Kabelverschraubung O: 1 xVerschlussstopfen



### Motor

A	AA	AB	AC	AD	B	B'	BA	BA'	BB	C	CA	K	K'			
254	55	296	313	-	254		60	-	301	108	-	15	20			
											<b>Schutzdach</b>			<b>Anschlusskasten</b>		
L	LC	H	HA	HD	HH	BI		L		AG	LL	BE	AH			
659	-	160	18	402	138	40		-		193	167	-	-			

### Flansch

P	N	LA	M	T	S								
-	-	-	-	-	-								

### Toleranzen

H	N	D	DA
-0,5	h6	k6	k6

### Welle-DS

D	E	GA	F	DB
42	110	45	12	DIN 332 DS- M16

### Welle-NS

DA	EA	GC	FA
-	-	-	-

### DB...Zentrierbohrung

Lieferbedingungen und/oder amtliche Vorschriften: IEC / EN 60034-1

Dieses Dokument wurde elektronisch hergestellt, alle Angaben sind nur nach Bestätigung durch den Hersteller verbindlich.