



Hersteller Kunde

**VEM motors GmbH**  
**Carl-Friedrich-Gauß-Straße 1**

**38855 WERNIGERODE**  
**Deutschland**

## Drehstrommotoren mit Käfigläufer, Graugussgehäuse

Typ	IE3-W43R 200 L4 TPM HW		
Bemessungsleistung	[kW]	30	
Bemessungsmoment	[Nm]	194	
IE Klasse	[ - ]	IE3-93,6%	
Wirkungsgradbestimmung		EN 60034-2-1	
Betriebsart		S1	
Bemessungsfrequenz	[Hz]	50	
Bemessungsdrehzahl	[min <sup>-1</sup> ]	1480	
Spannung	[ V ]	400/690	
Schaltung	[ - ]	D	Y
Strom	[ A ]	54.0	31.3
rel. Anzugsstrom	[ - ]	6,4	
rel. Anlaufmoment	[ - ]	1,8	
rel. Sattelmoment	[ - ]	1,6	
rel. Kippmoment	[ - ]	2,5	
Wirkungsgrad 100/75/50 %	[ % ]		93,6 / 94 / 93,7
Leistungsfaktor	[ - ]	0,86	
Th. Kl.		155(F/B)	
Kühlmitteltemperatur	[°C]	-20°C...+40°C	
Aufstellungshöhe	[ m ]	1000m	
Schutzart IP		IP55	
Trägheitsmoment	[kgm <sup>2</sup> ]	0,313	
Masse	[kg]	304	
Lager DS		6312 C3	
Lager NS		6312 C3	
Nachschmierfrist	[ h ]		
Fett		ASONIC GHY 72	
Fettmenge	[ g ]		
A-Schalldruckpegel	[ dB ]	65	

### Optionen

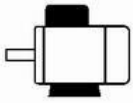
Bauform	IM B3
Flansch	-
Klemmenkasten	Standard
Klemmkastenlage	oben
Kabelverschraubung	Verschlussstopfen
Lage Kabeleinführung	rechts
Welle	Standard, 1 zyl. Wellenende
Lagerung	Leichte Lagerung
Sonderangaben zur Lagerung	Festlager N-Seite
Wicklungsschutz	1 Satz Kaltleiter
Schwingstärke	Stufe A
	Wuchtung mit halber Passfeder
Farbsystem	01 moderate (KK C2),RAL 7031 blaugrau
Lieferbedingungen und/oder amtliche Vorschriften:	IEC / EN 60034-1

Dieses Dokument wurde elektronisch hergestellt, alle Angaben sind nur nach Bestätigung durch den Hersteller verbindlich.

Drehstrommotoren mit Käfigläufer,  
Graugussgehäuse

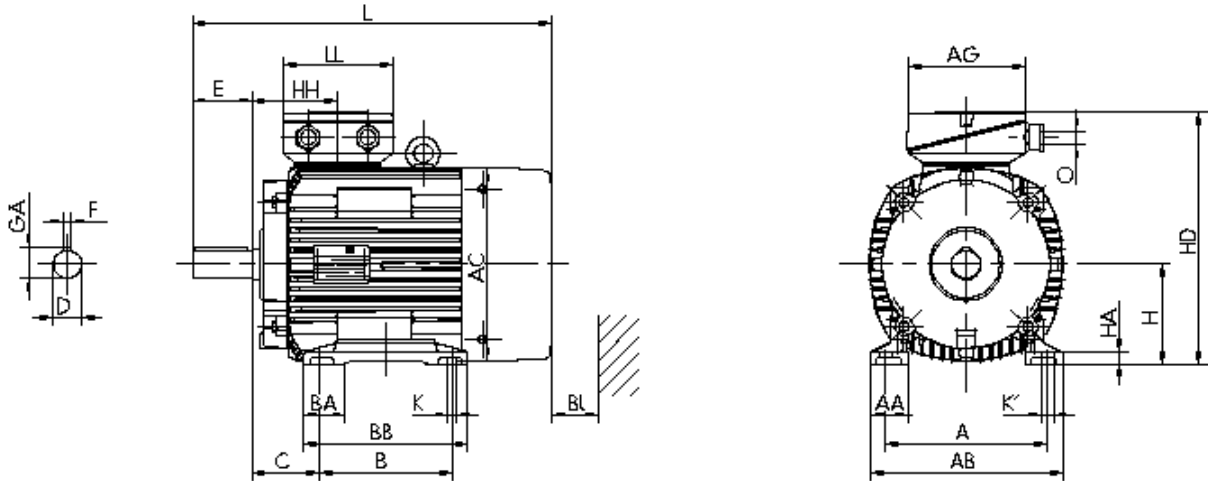
## IE3-W43R 200 L4 TPM HW

### Einbaulage



Bauform: IM B3  
Flansch: -  
Klemmkastenlage: oben  
Bremsen: -  
Fremdlüfter: -

Klemmkasten: KK 100 A  
Kabelverschraubung O: 1 xVerschlussstopfen



### Motor

A	AA	AB	AC	AD	B	B'	BA	BA'	BB	C	CA	K	K'
318	70	372	390	-	305		70	-	360	133	-	19	25
L	LC	H	HA	HD	HH	BI				AG	LL	BE	AH
767	-	200	22	500	168	40				213	207	-	-

### Flansch

P	N	LA	M	T	S								
-	-	-	-	-	-								

### Welle-DS

D	E	GA	F	DB	
55	110	59	16	DIN 332 DS-M20	

### Welle-NS

DA	EA	GC	FA
-	-	-	-

### DB...Zentrierbohrung

Lieferbedingungen und/oder amtliche Vorschriften: IEC / EN 60034-1

Dieses Dokument wurde elektronisch hergestellt, alle Angaben sind nur nach Bestätigung durch den Hersteller verbindlich.