

## Drehstrom-Asynchronmotor FCA 100 LA 6/PHE

IE3AC10LA608

### Allgemeine Daten

Motorart	3~
Typenbezeichnung	FCA
Baugröße	100
Bauform	B5
Gehäuseausführung	L
Gehäusematerial	Aluminium
Isolationsklasse	F/B
Klemmkastenlage	oben AS
Klemmkasten Ausrichtung	0° KV nach rechts
Gewicht (kg)	29,50
Drehrichtung	rechts / links
Schwingstufe	A
Wuchtart	Halbkeil
Kühlungsart	IC411
Ausführung nach	IEC 60034-1
Geräuschgrenzwert	IEC 60034-9

### Elektrische Daten

Leistung 1 50Hz (kW)	1,50
Leistung 1 60Hz (kW)	1,80
Frequenz (Hz)	50/60
Spannung 50Hz (V)	230/400
Spannung 60Hz (V)	265/460
Spannungs-/Frequenztoleranz (ungültig bei Bereichsspannung)	Bereich B
Schaltungsart	Δ/Y
Polzahl	6
Wirkungsgrad 100% 50Hz (%)	82,5
Wirkungsgrad 75% 50Hz (%)	82,5
Wirkungsgrad 50% 50Hz (%)	80,9
Wirkungsgrad 100% 60Hz (%)	88,5
Wirkungsgrad 75% 60Hz (%)	82,5
Wirkungsgrad 50% 60Hz (%)	80,9
Leistungsfaktor	0,73
Anlaufstromfaktor (Ia/In)	6
Anlaufmomentfaktor (Ma/Mn)	2,1
Kippmomentfaktor (Mk/Mn)	2,1
Nennstrom 50Hz (A)	6,25/3,59
Nennstrom 60Hz (A)	6,07/3,50
Eff.Cl. 50Hz	IE3
Eff.Cl. 60Hz	IE3

### Motor Eigenschaften

Farbton	RAL7030
Lackoberfläche	glänzend
Schutzklasse	IP55
Kabelverschraubung Größe (Kabelanschluss)	1xM25x1,5 1xBlindst.
Kabelverschraubung (Art)	Standard
Wellenende (mm)	28 x 60
Wellenmaterial	C45
Ausprägung BS	Lüfterflügel Kunststoff
Flansch	250

### Mechanische Daten

Drehmoment (Nm)	15,09/15,11
Drehzahl (1/min)	949/1138
Kugellager AS	6206.ZZ.C3
Kugellager BS	6206.ZZ.C3
Lagerung AS	Loslager
Lagerung BS	Loslager
Lagerlebensdauer (h)	20000
zul. Radiallast (X/2) (N)	1287
zul. Radiallast (X0) (N)	1425
zul. Radiallast (Xmax) (N)	1150
zul. Axiallast B3,B5,B35,B14,B34 (N)	1125
zul. Axiallast V1,V3,V19,V18 (N)	1080
Trägheitsmoment (kgm <sup>2</sup> )	0,009

### Einflussfaktoren

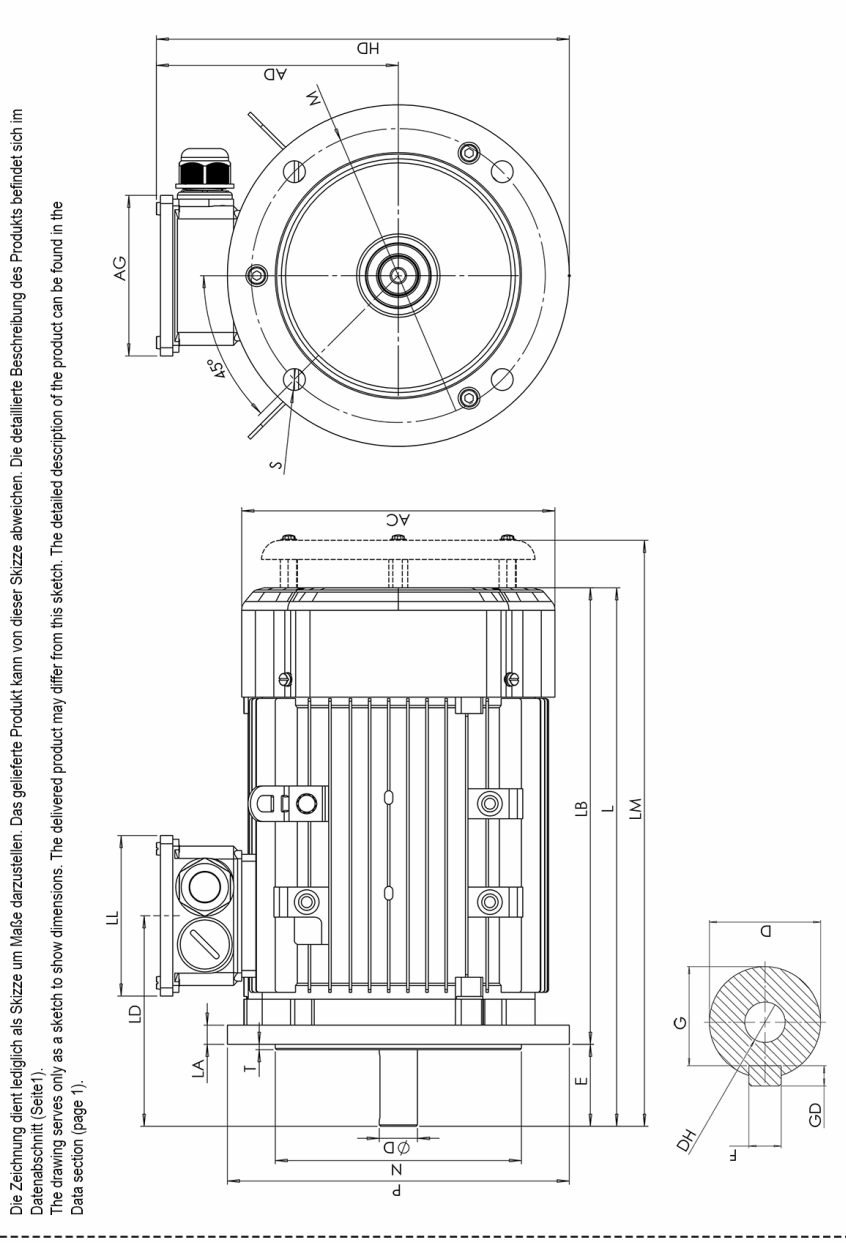
Betriebsart	S1
Umgebungstemperatur (°C)	-20 bis +40
Aufstellhöhe (m)	1000

Technische Änderungen und Irrtümer vorbehalten.

20.08.2020

## Maßbilder

### Drehstrom-Asynchronmotor FCA 100 LA 6/PHE IE3AC10LA608



S	4x14,5	T	4,00	HD	281,00	P	250	N	180	M	215	LB	333	LA	13	LM	423	IPE/KK	M25x1,5 M10x22	DH	5,00	ED	5,00	G	24,00	LL	109,00	L	383,00	AG	109,00	GD	7	EB	50	F	8	E	60	D	28	AD	156	AC	198
---	--------	---	------	----	--------	---	-----	---	-----	---	-----	----	-----	----	----	----	-----	--------	----------------	----	------	----	------	---	-------	----	--------	---	--------	----	--------	----	---	----	----	---	---	---	----	---	----	----	-----	----	-----